

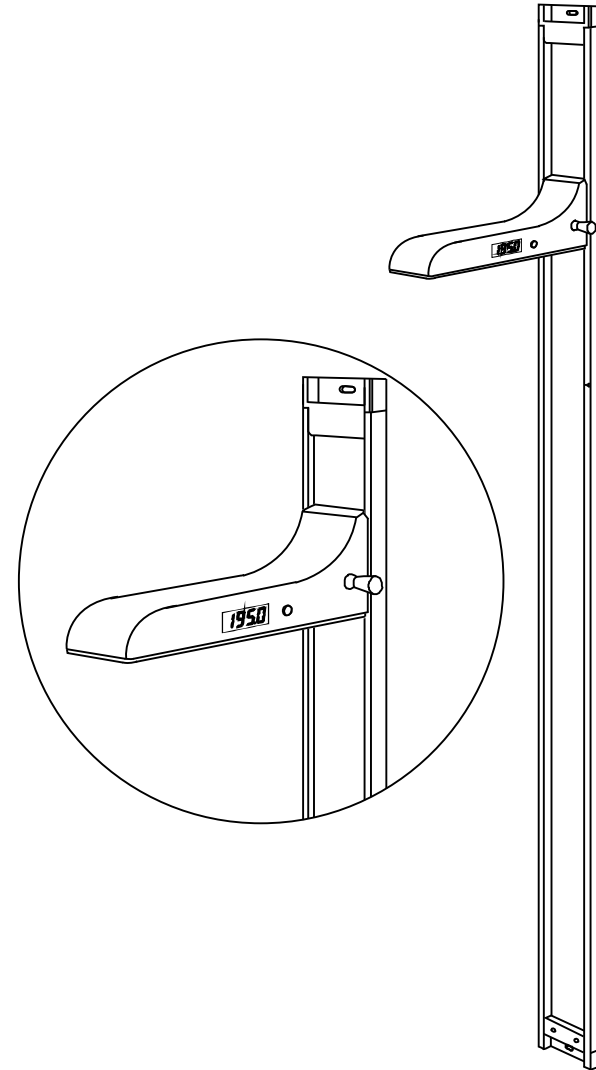
벽걸이형

JENIX®

JENIX@JENIX.CO.KR

디지털 신장계

사용설명서
DS-H01



(주)동산제닉스

Jenix.co.kr | jenix@jenix.co.kr

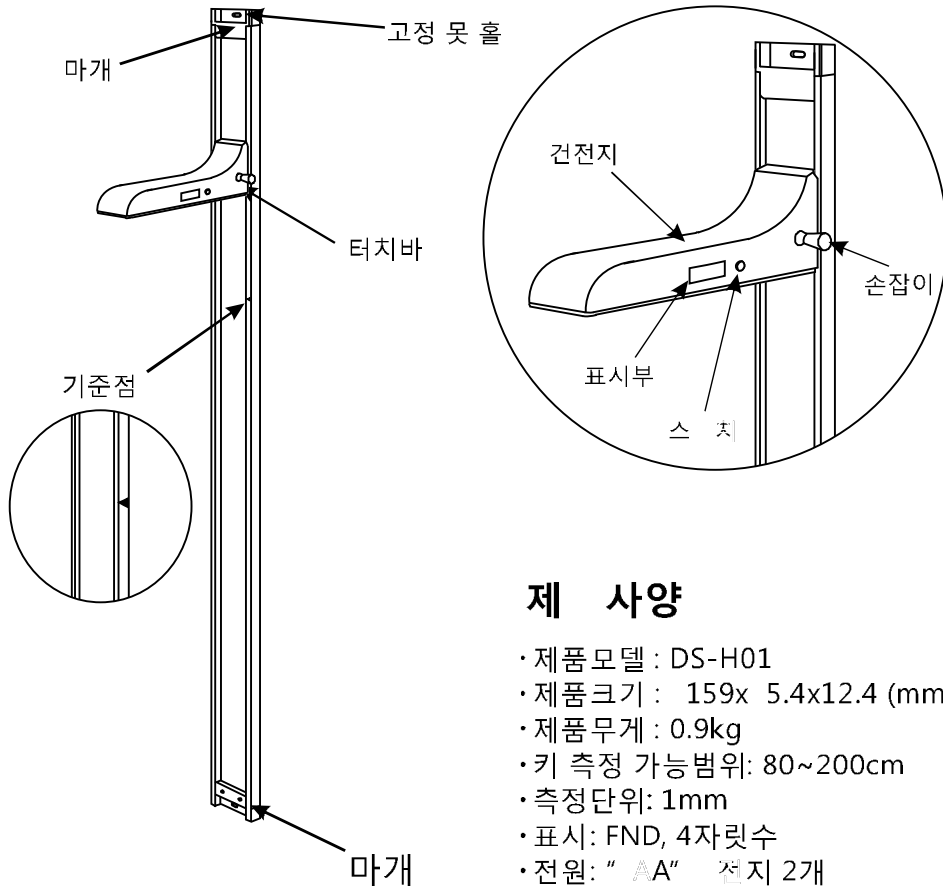
전화:(02)2625-2222

팩스:(02)2625-2228

Digital
STADIOMETER

jenix@jenix.co.kr
www.jenix.co.kr




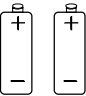




각부명칭



제 사양

- 제품모델 : DS-H01
- 제품크기 : 159x 5.4x12.4 (mm)
- 제품무게 : 0.9kg
- 키 측정 가능범위: 80~200cm
- 측정단위: 1mm
- 표시: FND, 4자릿수
- 전원: "AA" 전지 2개

부속

양면 이프	사용설명서	기준자	전지(AAA사이즈)
 x 2	 x 1	 1m x 1	 AA x 2
고정못	고정못 가이드 홀더	플라워 캡	나사 못
 x 1	 x 1	 x 1	 x 2

성장기록표

* 신체학적으로 아침,저녁으로 키가 차이가 있습니다.

날짜	신장	성장도	날짜	신장	성장도

jenix@jenix.co.kr
Web : www.jenix.co.kr

제품보증서

서비스에
대하여

- 저희 동산제넥스에서는 품목별 소비자피해 보상규정에 따라 아래와 같이 제품에 대한 보증을 실시합니다.
- 제품 고장발생시 구입하신 대리점이나 고객센터로 연락하세요.
- 무상 보증 기간은 구입일로부터 산정되므로 구입일자를 기재 받으시기 바랍니다. (무상 보증 기간은 1년)

제품명	벽걸이용 디지털 신장계	모델명	DS-H01
구입일	년 월 일	제조번호	
대리점		금액	

소비자 피해보상 안내

구입 후 1년(제품 보증기간) 이내에서 제품이 고장난 경우에만 무로서비스를 받을 수 있습니다.

소비자 피해 유형	보상 내역		
	보증기간 이내	보증기간 경과 후	
정상적인 사용상태에서 발생한 성능, 기능상의 고장	정상적인 사용상태에서 발생한 성능, 기능상의 하자로 중요한 수리를 요할 때	제품교환	-
	제품구입시 운송과정 중 발생한 고장일 경우	제품교환	-
	수리 고장 재발시		-
	가능 동일하자로 4회 이상 연속 발생시	제품교환	-
수리불가 등	부품 단종 및 기타의 사유로 수리 불가능시	-	신제품 보상교환 판매
	소비자의 취급 부주의 또는 항부로 수리, 개조하여 고장 발생시	실비	실비
소비자의 과실 또는 과실의 인정, 기능상의 고장 등	지회 A/S 직원이 아닌 다른 사람이 수리하여 고장 발생시	"	"
	사용전압을 달리 사용하여 고장 발생시	"	"
	사용중 파손 및 떨어뜨림 등에 의해 고장, 손상 발생시	"	"
기 타	제품 자체의 하자가 아닌 외부 원인으로 인한 고장		"
● 천재지변(화재, 용해, 수해, 지진 등)에 의한 고장이 발생하였을 경우 ● 소모성 부품의 수명이 다한 경우		실비	

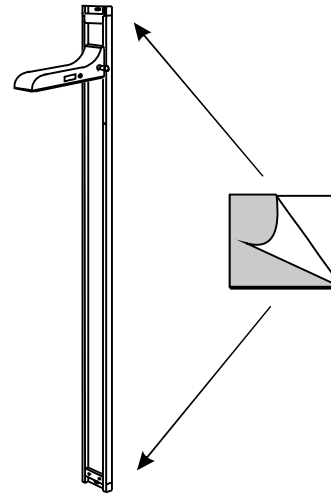
이 보증서는 제발행되지 않습니다.
본 보증서의 설치와 관련하여 잘못 사용하여 발생한 피해는 책임을 지지 않습니다.
본 보증서는 제품의 품질을 향상시키기 위해서 외관이나 규격은 예고 없이 변경될 수도 있습니다.

 (주)동산제넥스
서울특별시 구로구 공동 285-1

A/S 고객센터 전화번호 : 02)2625- 2 2~7
E-MAIL : j_nix@jenix.co.kr
Web: www.jenix.co.kr
www.dsj_nix.com

설치방

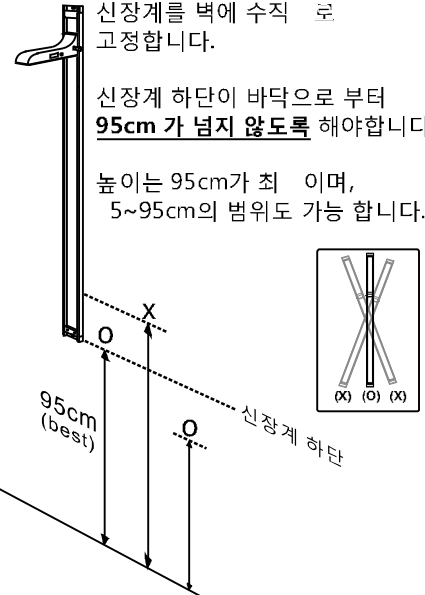
1 신장계 뒷면에 붙어 있는 양면 테이프의 이면 종이를 제거합니다.



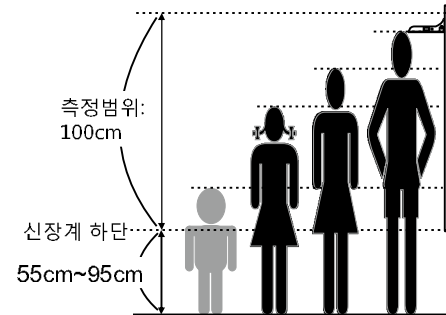
2-A 신장계를 벽에 수직 로 고정합니다.

신장계 하단이 바닥으로 부터 **95cm 가 넘지 않도록** 해야합니다.

높이는 95cm가 최 이며, 5~95cm의 범위도 가능 합니다.

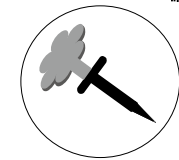
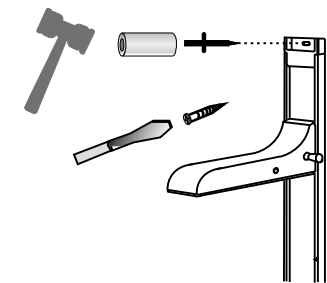


2-B 신장 측정범위는 설치 높이에 따라 달라짐에 유의 하십시오..



설치높이	신장측정범위
95cm	1 0 ~ 2 0cm
85cm	90 ~ 1 0cm
75cm	80 ~ 180cm
65cm	70 ~ 170cm
55cm	60 ~ 1 0cm

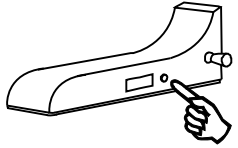
3 고정 못과 고정못 가이드 홀더를 이용하여 벽에 고 시킨 후 플라 을 끼우거나, 또는 나사못을 사 하여 고정 합니다.



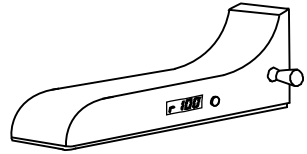
※ 알미늄 본체로부터 터치바를 분리하려면, 하단 마개의 볼트를 풀고, 마개를 뺀후 터치바를 분리합니다.

신장계 세팅방법 **⚠** 최초 구입 및 설 위치 변경시 반드시 세팅을 하고 사용해야 합니다

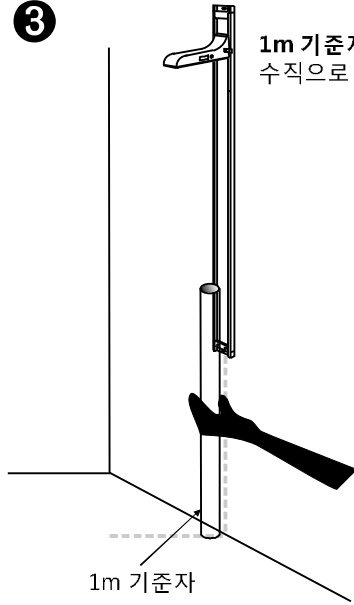
1 스위치를 누르면 **Start** 가 표시 됩니다.



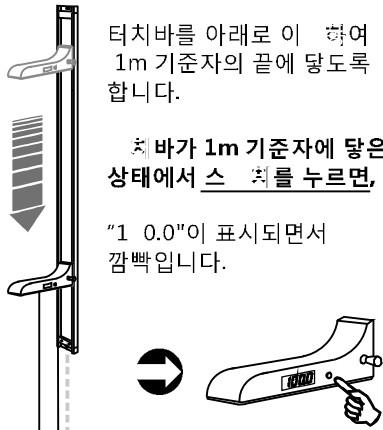
2 다시 스위치를 약 7초간 누르면 표시창에 **100** 이 나타나고 깜빡거립니다.



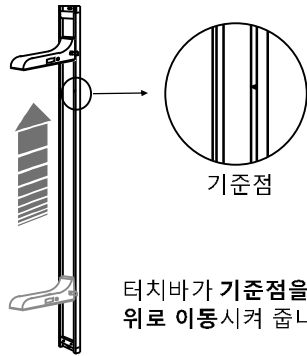
3 1m 기준자를 아래와 같이 수직으로 놓습니다.



4 터치바를 아래로 이동하여 1m 기준자의 끝에 닿도록 합니다.
터치바가 1m 기준자에 닿은 상태에서 스위치를 누르면, "1 0.0"이 표시되면서 깜빡입니다.



5 기준점을 지나도록 위로 이동시켜 줍니다.
기준점을 지나면 깜빡거림이 멈추고, 사용준비가 완료 됩니다.

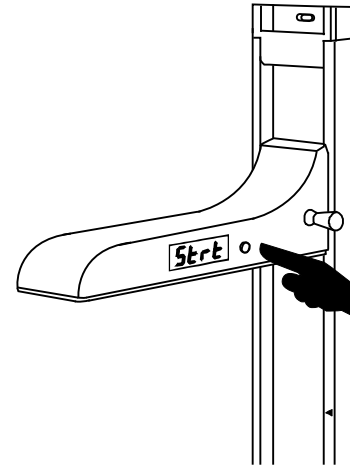


※ 주의 **4** 번 과정에서, 1m 기준자가 없을 경우, 줄자를 이용하여 바닥에서 1m의 높이에 표시를 하고, 터치바 밀면과 일치 시킨 후 스위치를 눌러 주시면 됩니다.

세팅이 제대로 되지 않을 경우 측정값의 오차가 발생할 수 있습니다.

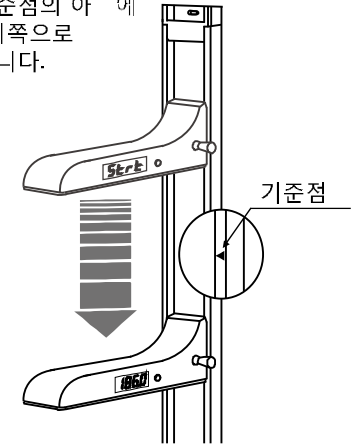
평상시 사용방법

1 전원을 켜면 **Start** 가 깜빡 거립니다.



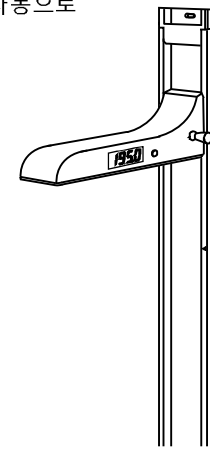
2 터치바가 기준점을 지 아래로 이동하면 깜빡임이 멈추고 현재 높이가 표시됩니다.

터치바가 기준점의 아래에 있을 때는, 위쪽으로 이동하면 됩니다.



3 측정을 시작합니다.

※ 스위치를 한번 더 누르면 원이 꺼지며, 전원이 켜진 후 30초가 지나면 자동으로 꺼집니다.



⚠ 주의사항

- 터치바가 아래로 이동에만 수치가 변하고 위로 이동에는 변하지 않습니다.
- 신장계를 사용하지 않을 때에는 안전을 위하여 터치바를 맨위에 놓습니다.
- 본체 기동에 자석을 가까이 하면 고장의 원인이 될 수 있습니다.