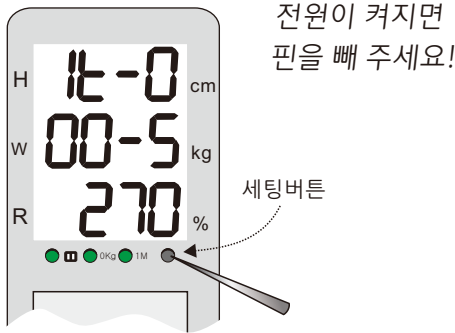


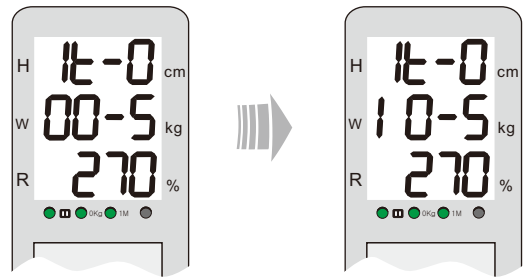
# DS-B03 영점세팅 방법

1. 준비물은 10kg 분동 x 1개와, 50cm 막대 x 1개 입니다.
2. 이 세팅은 신장과 체중이 하나의 과정으로 이루어져 있으므로 신장이나 체중만을 별도로 세팅하는 것은 불가능 합니다.
3. 영점세팅(초기화)은 신장이나 체중수치에 오차가 있을때 합니다. 시작하기 전에 터치바를 우측끝에 놓습니다.

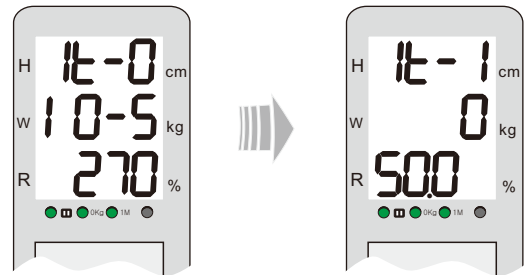
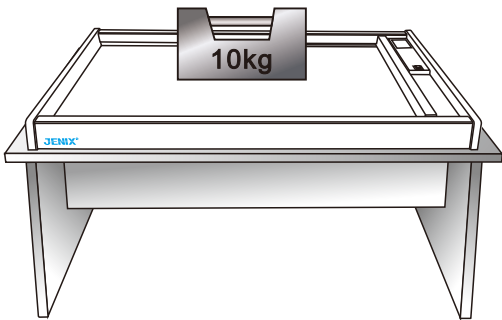
**1** 전원을 끄고, 세팅버튼을 얇은 핀으로 누른 상태에서 다시 전원을 켵니다.



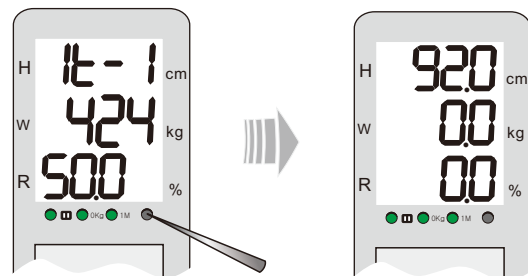
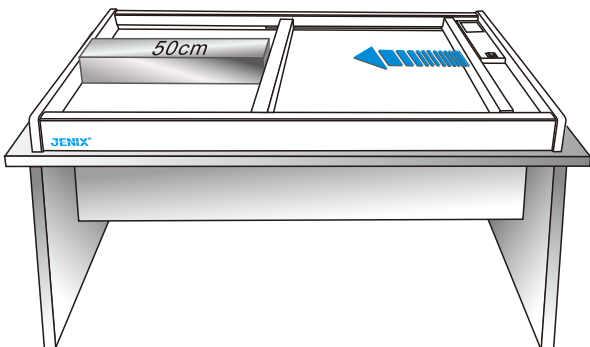
**2** 둘째 줄에 표시가 00-5 에서 10-5 로 바뀔때까지 기다립니다.



**3** 10-5가 표시되면 10kg 분동을 측정대 가운데에 놓습니다. 첫째 줄에 1t-0 에서 1t-1로, 둘째 줄에 10-5에서 0 으로 바뀌고 셋째 줄에 50.0이 표시될때까지 기다리십시오.



**4** 50cm 막대의 한쪽 끝을 좌측끝에 붙여 놓고, 터치바를 이동하여 막대의 끝에 닿은 상태에서 세팅버튼을 눌러주세요.



세팅이 완료 되었습니다.  
 기준막대와 분동으로 테스트 하시기 바랍니다.  
 (전원 끄고 다시 켜 후 테스트 하셔도 됩니다.)

