

Linear Magnetic Scale

마그네틱 스케일

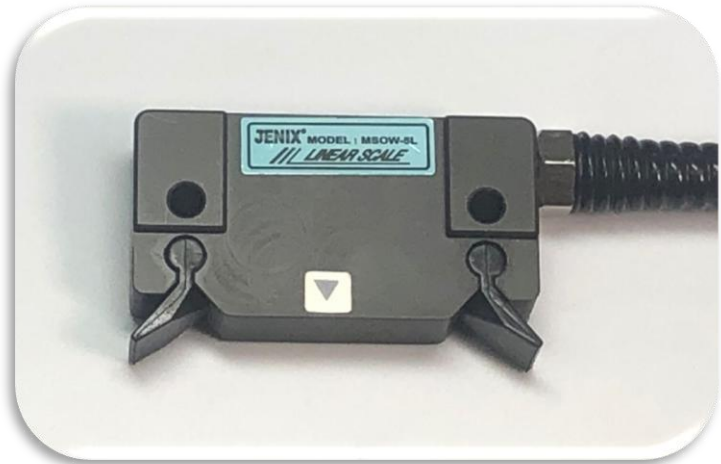
(Model: MSOW)

• **분해능**

0.001mm
0.005mm
0.01mm

• **빠른 리딩 속도**

• **비접촉 센싱 테크닉을 통한 높은 신뢰도**



제닉스 마그네틱 스케일(모델명: MSOW)은 험한 환경에서도 사용할수 있도록 설계된 고속 리니어 마그네틱 스케일 입니다.

최대 50m 까지 사용할 수있는 자기 접촉식 마그네틱 테잎으로부터 최대2.5mm의 간격을 두고 이동하는 콤팩트한 실드형 마그네틱 엔코더를 사용합니다.

마그네틱 테잎의 기술사양

주변조건

작동 온도	-40°C to +120°C
저장 온도	-40°C to +120°C
방수처리	CrNi 17 7 스텐레스 캐리어 니트릴(Nitrile) 고무 고온 마그네틱 테잎

물리적 특성

넓이	10mm
두께	1.3mm
최대 길이	Rolls of 25m and 50m
극 간격(Pole pitch)	5mm
선형 확장 계수	$\sim 17 \pm 10^{-6} / K$

기술 사양

	5mm 피치 (Pole Pitch)	2mm 피치 (Pole Pitch)
측정 원리	증분 (Incremental) 방식	
분해능 (디지털카운터)	0.01mm / 0.005mm	0.001mm
반복 정도	± 1 increment	
센서/테잎 간격	최대 2.5mm	최대 1mm
보호등급	IP67	
작동 온도	-5°C to +45°C	
저장 온도	-5°C to +45°C	
출력 레벨	5V TTL	
채널당 출력 전류	± 4 mA	
DC 전원	5V $\pm 2.5\%$	
최대측정길이	25m	50m

Digital Output Signal

출력 시그널

	L 타입	LF 타입
파워써플라이 전압	4.5V 에서 5.0V	
인크리멘탈 시그널	구형파 시그널 A, B, Z	구형파 시그널 A, B, Z, \bar{A} , \bar{B} , \bar{Z}
레퍼런스 시그널	2mm 간격 또는 5mm 간격	
케이블	6 선, 기본 4m	9 선, 기본 4m

Subject to change without notice, errors and omissions excepted

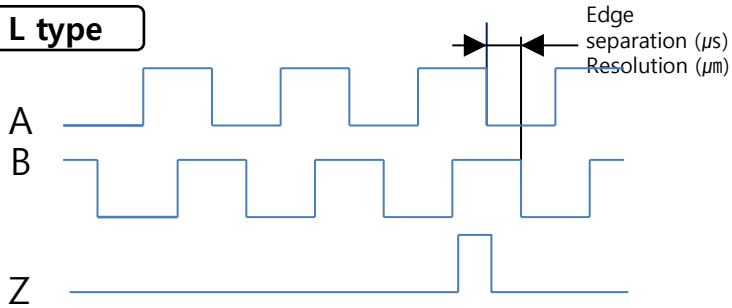
Page: 2/4

DONG SAHN JENIX CO., LTD. 1283 ORIRO GUROGU Seoul, Korea 08257

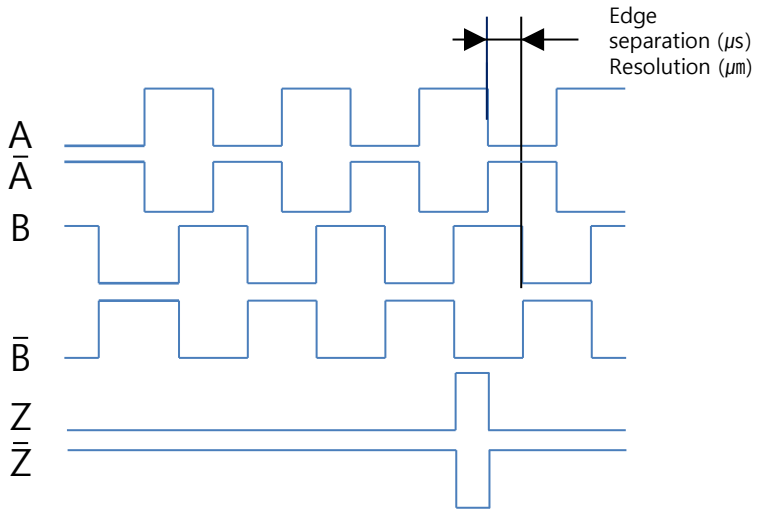
○ www.jenix.co.kr ○ jenix@jenix.co.kr ○ Phone: +82 2 2625 2222 ○ Fax: +82 2 2625 2228

Timing diagram

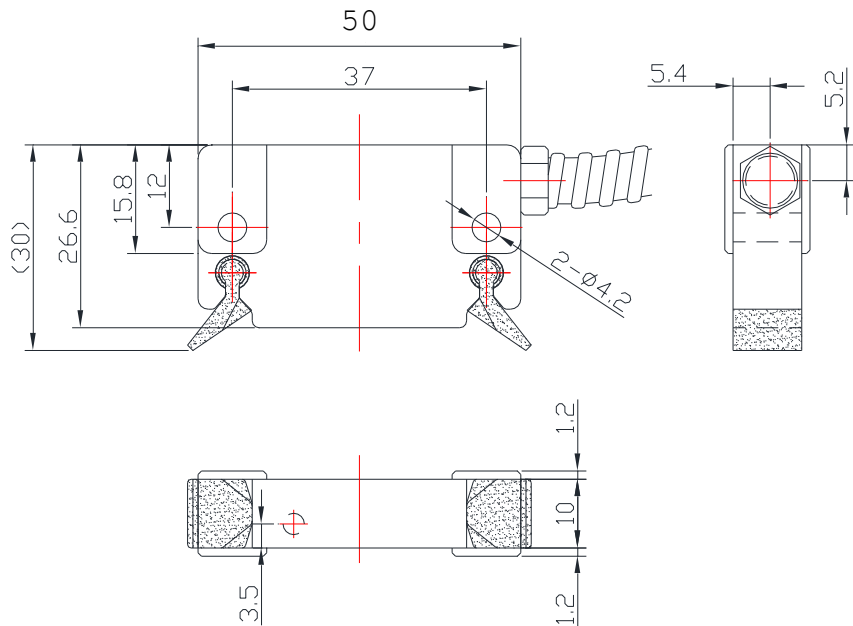
L type



LF type



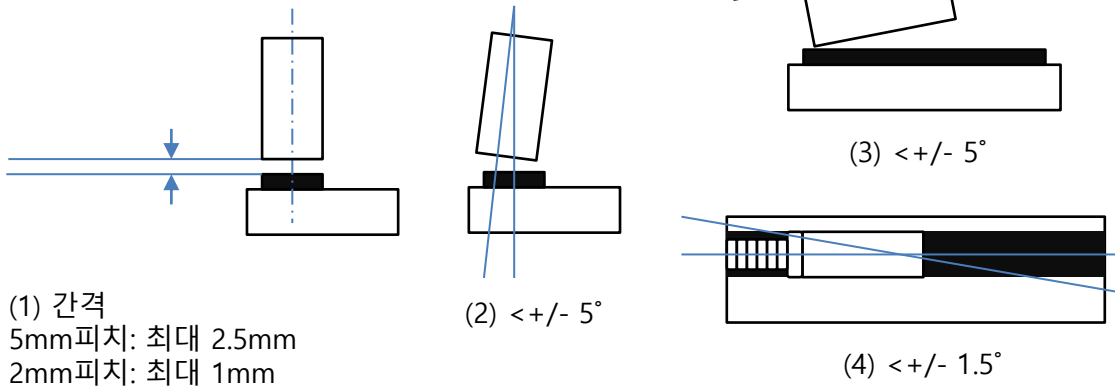
Dimensions



커넥터

Function	시그널	6-핀/ 암(female)/색상	6-핀 round / female(암)
전원	5V	1. 빨강색	1. 검정색
	0V	5. 검정색	9. 청 색
인크리멘탈 시그널	A+	2. 노랑색	2. 노랑색
	B+	3. 흰 색	3. 흰 색
레퍼런스 시그널	Z+	4. 초록색	6. 핑 크
	A-		4. 녹 색
	B-		5. 갈 색
	Z-		7. 회 색
Shield	GND	6. 실 드	8. 실 드

엔코더 허용 각도



센서의 위치

